

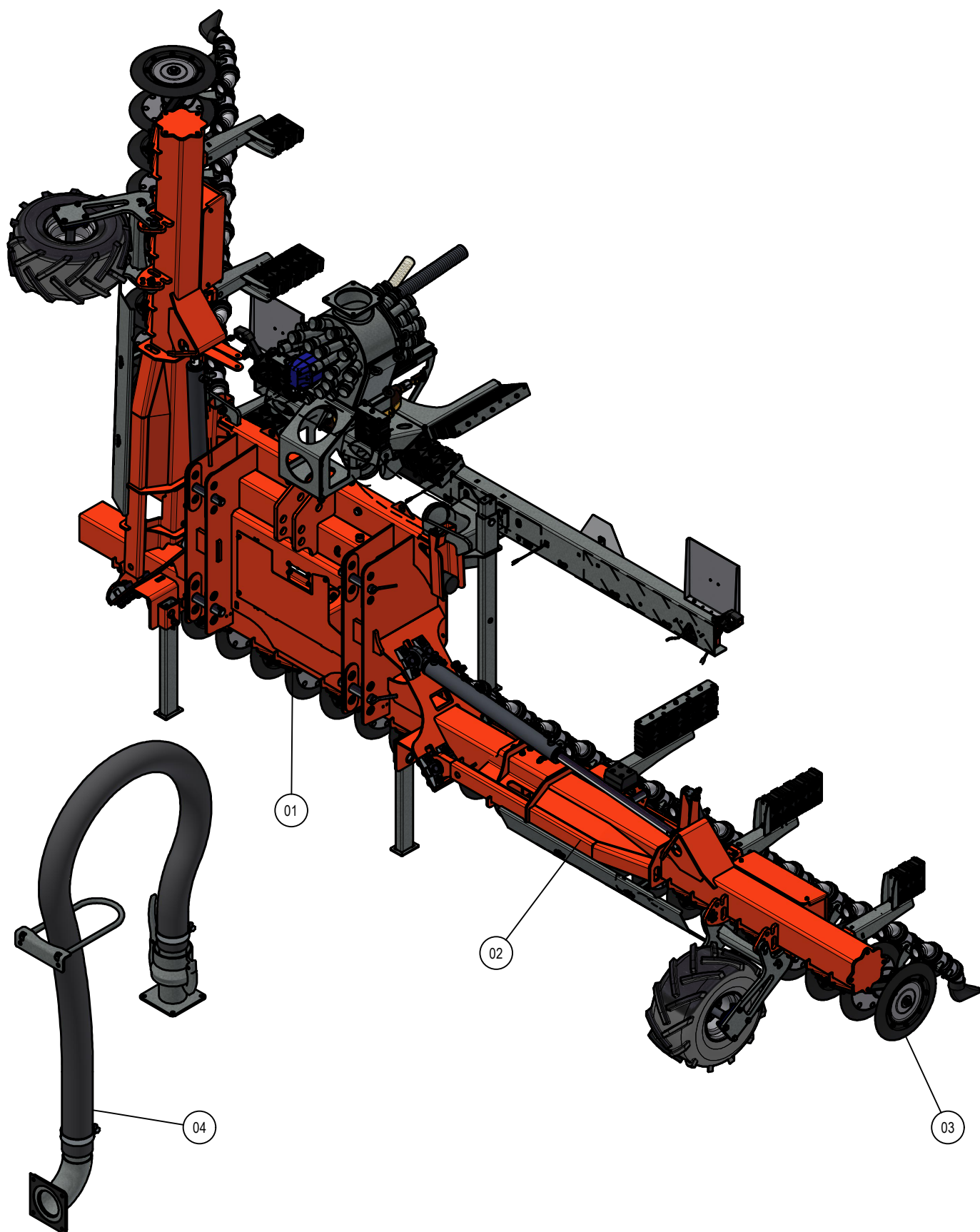
# ONDERDELENBOEK

Spider SPC6416-7218-8020

Serie no.: 344.0061 →







# Inhoudsopgave

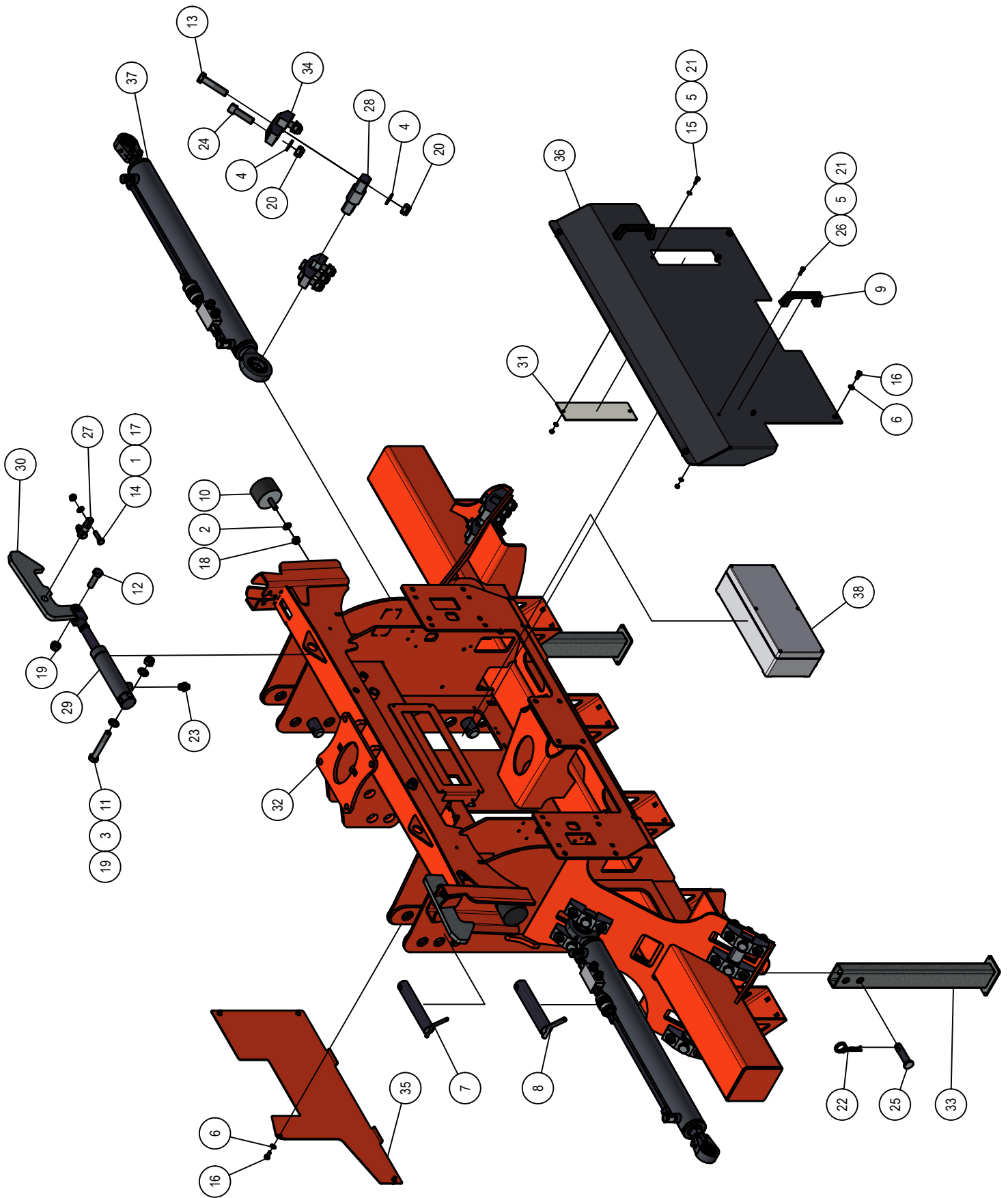
	Pagina
<b>01. Hoofdframe</b>	<b>5</b>
01.01. Elektrakast	7
01.02. Hydrauliek	9
01.03. Luchtafsluiting	11
01.04. Lichtbalk	13
01.05. Verdeler toebehoren	15
<b>02. Opklaparm</b>	<b>17</b>
02.01. Schijfafscherming	19
02.02. Steunwiel	21
<b>03. Element schijfkouter</b>	<b>23</b>
03.01. Element sleepvoet	25
03.02. Pneumatic afsluiter	27
03.03. Kouterschijf	29
<b>04. Toevoerdelen</b>	
04.01. Toevoerslang 4"	31
04.02. Toevoerslang 5"	33
04.03. Doseringset	35

## Inleiding

Dit onderdelenboek dient tot doel om u te informeren over de toegepaste onderdelen van uw Schouten Machine, zodat u deze machine optimaal kunt onderhouden. Schouten Machines B.V. stelt bijna iedere machine samen naar individuele wens van de klant. Het is dus onmogelijk om in dit onderdelenboek geheel volledig te zijn. Er kunnen daarom geen rechten aan dit onderdelenboek worden ontleend.

Dit onderdelenboek kan één of meerdere bijlagen bevatten van onderliggende machinedelen, die zijn toegevoegd aan dit PDF document. Indien dit van toepassing is, wordt er in de stuklijst verwezen naar de desbetreffende bijlage in het opmerkingen vak. Deze bijlage is alleen te zien in "Adobe Reader". Heeft u na het lezen van dit onderdelenboek nog vragen, aarzel dan niet om contact op te nemen met uw Schouten dealer.

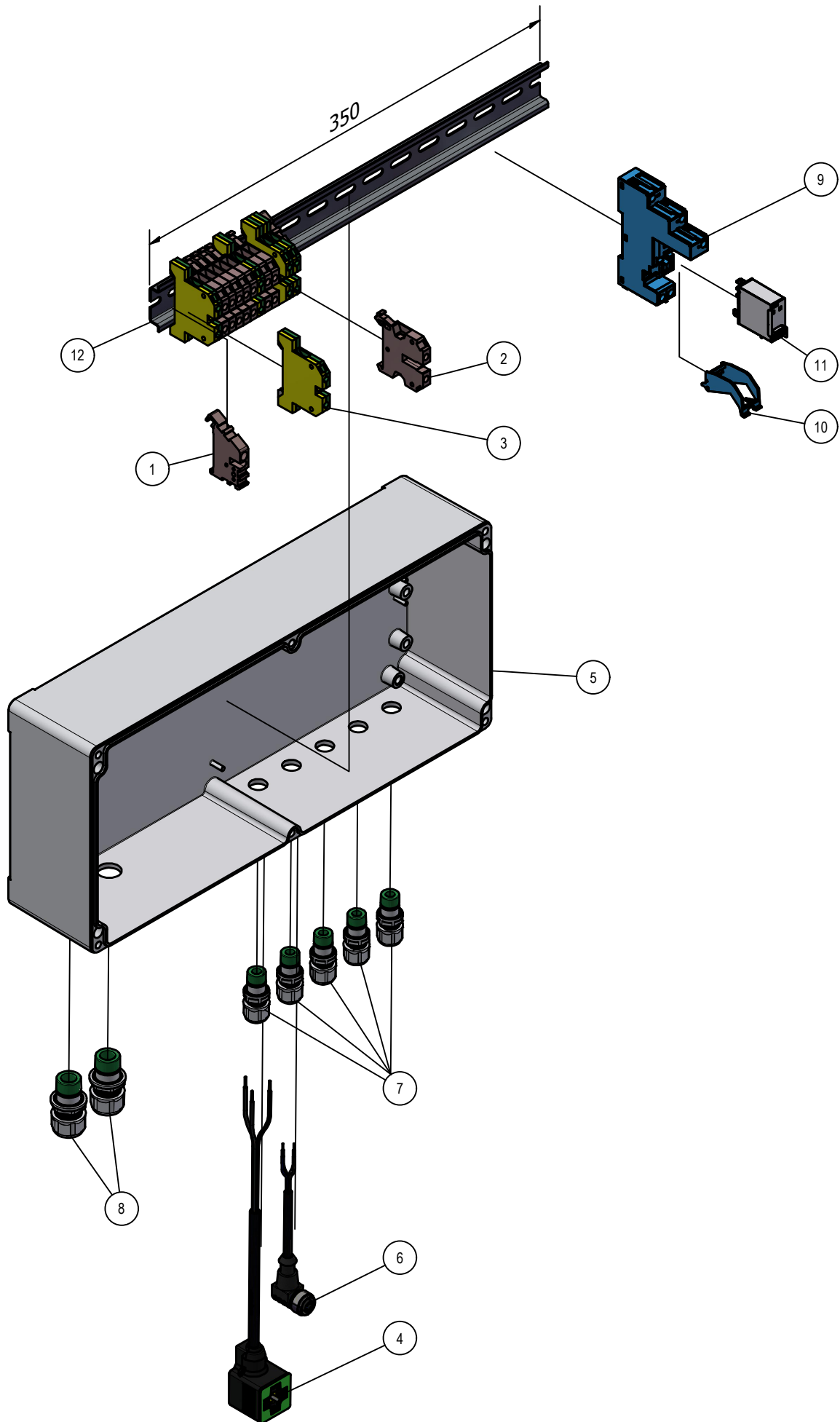
# 01. Hoofdframe



# 01. Stuklijst hoofdframe

Stukn.	Artikelnummer	Omschrijving	Aant.	Opmerking
1	121179	Sluitring M10 DIN125A ELVZ	4	
2	121183	Sluitring M12 DIN125A ELVZ	2	
3	121187	Sluitring M16 DIN125A ELVZ	8	
4	121190	Sluitring M18 DIN125A ELVZ	36	
5	121202	Sluitring M6 DIN125A ELVZ	8	
6	121203	Sluitring M8 DIN125A ELVZ	12	
7	121377	Hefpen	2	
8	121378	Hefpen	2	
9	121977	Beugelgreep	2	
10	122311	Trillingsdemper	2	
11	122694	Bout M16x100 DIN931 ELVZ	2	
12	122704	Bout M16x50 DIN931ELVZ	2	
13	122718	Bout M18x80 DIN931 ELVZ	12	
14	122751	Bout M10x35 DIN933 ELVZ	4	
15	122815	Bout M6x16 DIN933 ELVZ	2	
16	122827	Bout M8x16 DIN933 ELVZ	12	
17	122937	Moer M10ZB DIN985 ELVZ	4	
18	122940	Moer M12ZB DIN985 ELVZ	2	
19	122945	Moer M16ZB DIN985 ELVZ	4	
20	122948	Moer M18ZB DIN985 ELVZ	36	
21	122965	Moer M6ZB DIN985 ELVZ	6	
22	123205	Borgveer 4mm dubbel	2	
23	123639	Koppeling	2	
24	125709	Inbusbout M18x60 DIN912 ELVZ	24	
25	125710	Pen	2	
26	126736	Inbusbout M6x20 DIN912 ELVZ	4	
27	200.20.070	Oplegpen 20x70	2	
28	200.40.130	Oplegpen 40x130	6	
29	327.05.005	Remcilinder met gaffel ø16x32	2	
30	339.01.017	Borghaak	2	
31	339.01.067	Kijkglas	1	
32	344.01.003	Hoofdframe Spider SPC6416	1	
33	344.01.011	Steunpoot L=545mm	2	
34	344.01.013	Brugstuk oplegpen ø40	12	
35	344.05.007	Afschermplaat SPC1230	1	
36	344.05.008	Afschermkap SPC1230	1	
37	344.05.012	Opklapcilinder D35/60-625	2	
38	344.SS.322	Elektrakast SPC6416-8020	1	zie pagina 7

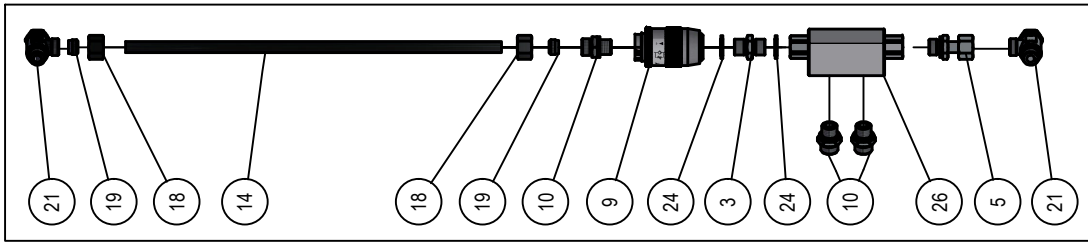
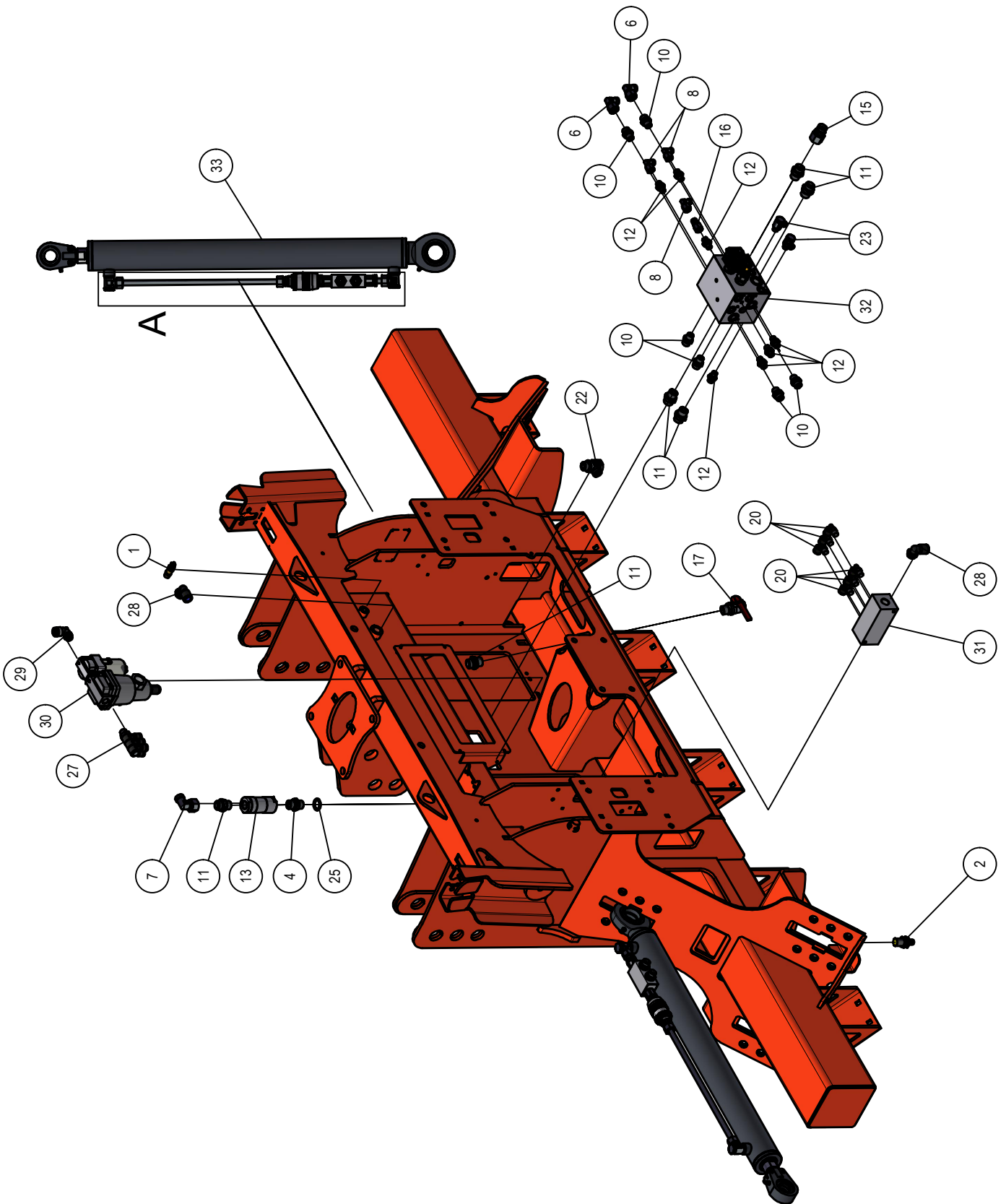
# 01.01. Elektrakast



## 01.01. Stuklijst elektrakast

Stukn.	Artikelnummer	Omschrijving	Aant.	Opmerking
1	121927	Eindklem	2	
2	121929	Railklem	8	
3	121930	Railklem massa	5	
4	124139	Connector met LED	1	
5	126163	Schakelkast	1	
6	126333	Kabel 10mtr met connector M12 haaks	1	
7	126437	Kabelwartel M12	5	
8	126438	Kabelwartel M16	2	
9	126730	Montagevoet	1	
10	126731	Houder-demontagebeugel	1	
11	126732	Relais 12V	1	
12	339.05.015	Montagerail	(1)	L=350mm





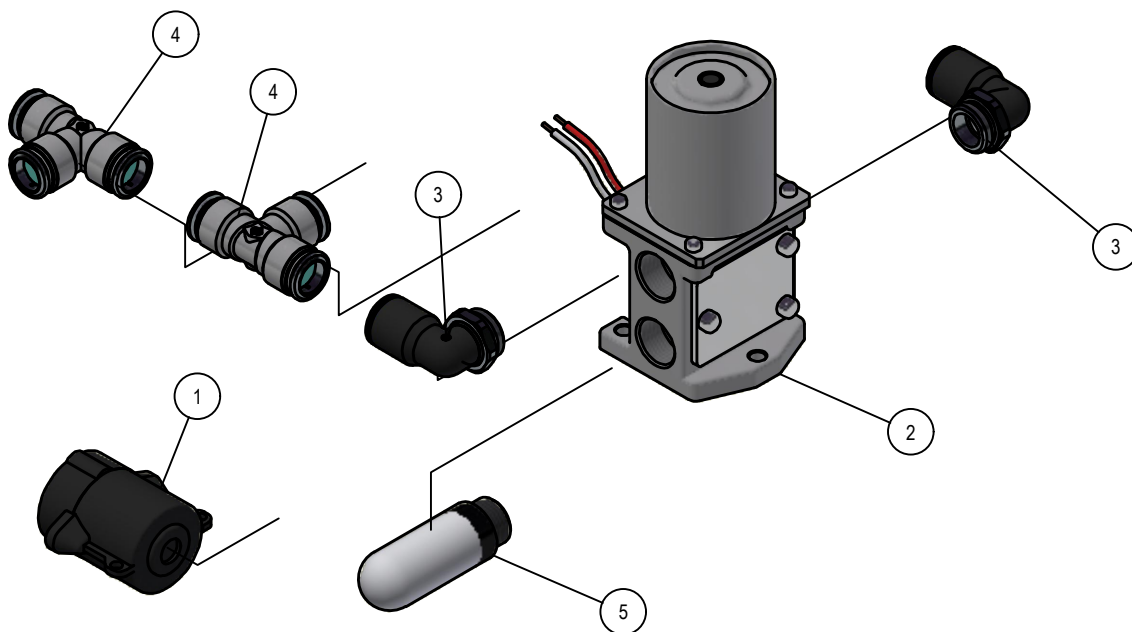
Detail A

## 01.02. Stuklijst hydrauliek

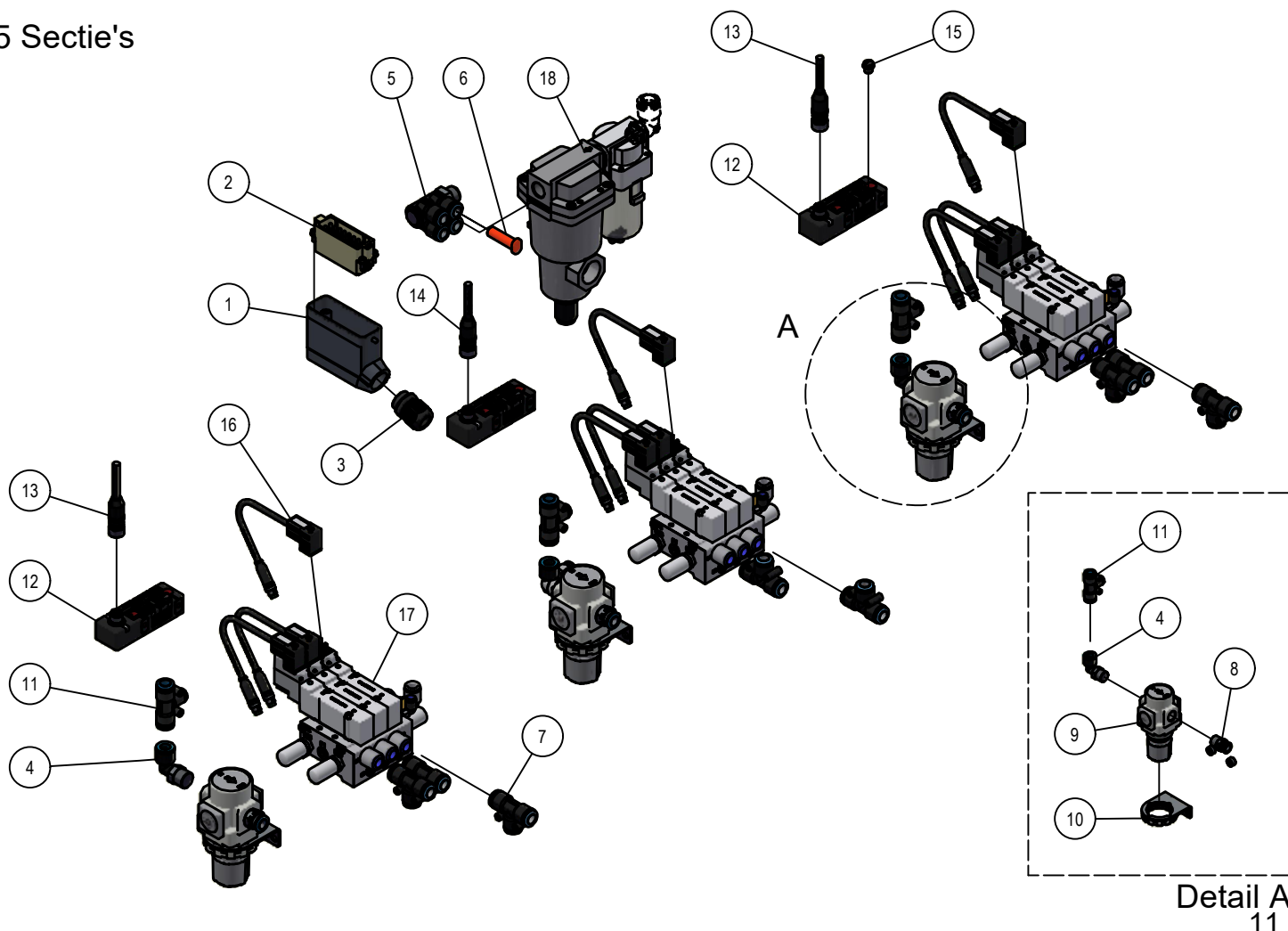
Stukn.	Artikelnummer	Omschrijving	Aant.	Opmerking
1	122234	Veiligheidsventiel	1	
2	123122	Sensor	1	
3	123292	Dubbelnippel	2	
4	123293	Dubbelnippel	1	
5	123317	Koppeling	2	
6	123362	Koppeling	2	
7	123363	Koppeling 15L-90°	1	
8	123368	Koppeling	3	
9	123514	Smooterugslagklep	2	
10	123614	Koppeling	12	
11	123617	Inschroef koppeling 15L-G1/2"	6	
12	123638	Koppeling	7	
13	123749	Terugslagklep	1	
14	123805	Hydrauliekleiding ø12x1,5mm	(2)	L=398mm
15	123977	Koppeling	1	
16	123988	Koppeling	1	
17	123993	Kogelkraan	1	
18	124127	Wartelmoer	4	
19	124598	Snijring	4	
20	124645	Insteeknippel haaks	6	
21	124787	Koppeling	4	
22	124788	Koppeling	1	
23	124790	Koppeling	2	
24	125203	Multiseal	4	
25	125204	Multiseal	2	
26	125245	Gestuurde terugslagklep	2	
27	126628	Verdeelstuk 6 uitgangen	1	
28	128175	Insteeknippel haaks	2	
29	128177	Insteeknippel haaks	1	
30	128382	Luchtfilter + waterafscheider	1	
31	309.09.012	Manifold 6 uitgangen	1	
32	338.04.003	Manifold Spider SP6834/SP8040	1	
33	344.05.012	Opklapcilinder D35/60-625	2	

# 01.03. Luchtafsluiting

1 sectie



5 Sectie's



Detail A  
11

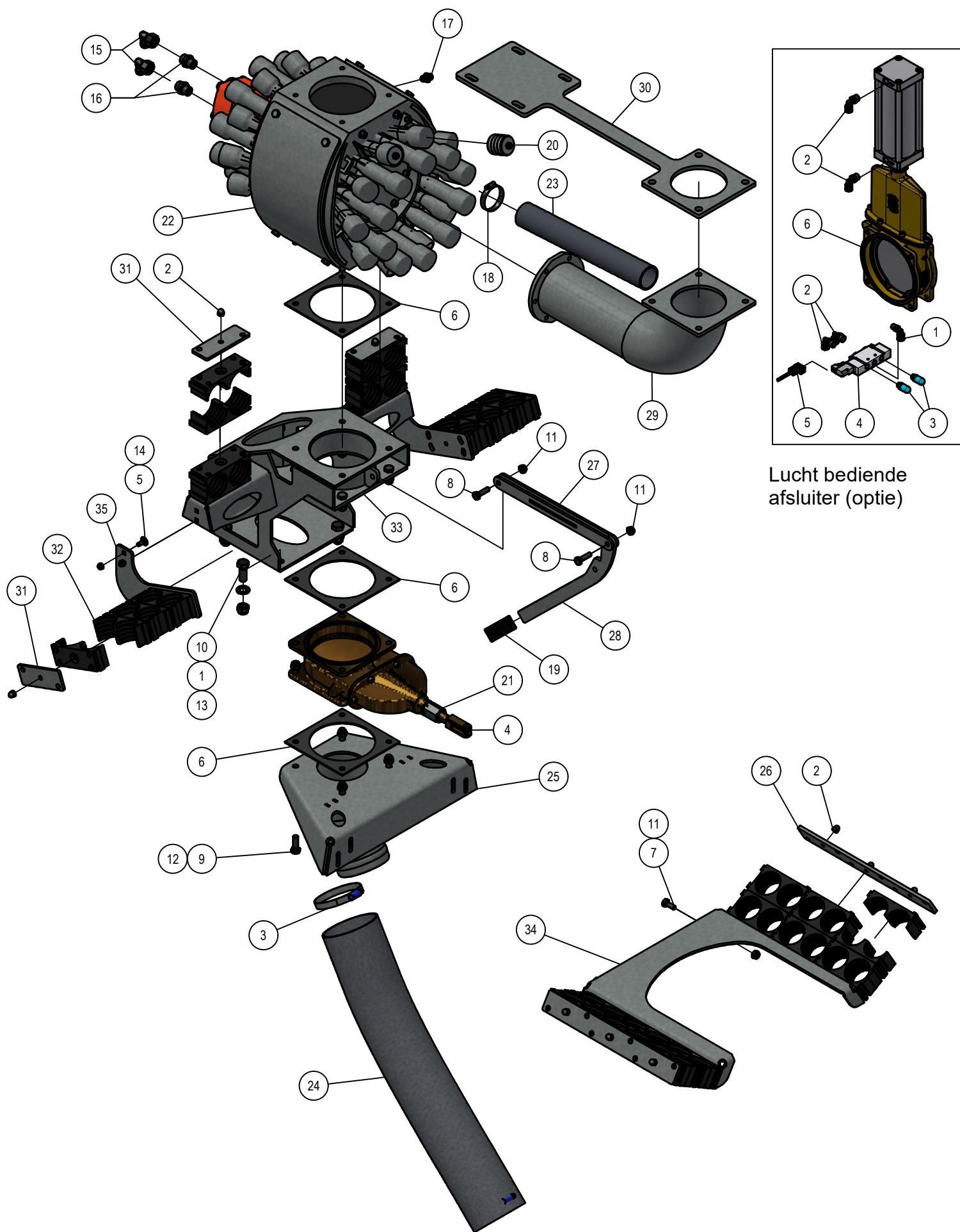
1 Sectie				
Stukn.	Artikelnummer	Omschrijving	Aant.	Opmerking
1	122516	Stekker 4-polig	1	
2	126090	3/2 Luchtventiel	1	
3	128175	Insteeknippel haaks	2	
4	128178	Insteeknippel T-stuk	2	
5	128308	Geluidemper	1	

5 Sectie's				
Stukn.	Artikelnummer	Omschrijving	Aant.	Opmerking
1	121076	Hood side-entry	1	
2	121077	Schroef terminal 16-polig male	1	
3	123341	Kabelwartel	1	
4	125607	Insteeknippel haaks	3	
5	125967	Verdeelstuk 4 uitgangen	1	
6	126021	Blindplug	1	
7	126033	Insteeknippel T-stuk	8	
8	126494	Insteeknippel recht	3	
9	126509	Drukreduceerventiel	3	
10	126510	Montagebeugel + moer	3	
11	126524	Insteeknippel T-stuk	3	
12	126635	Verdeelbox 4-voudig	3	
13	126636	Connector M12-female 8-pol. 5m	2	
14	126637	Connector M12-female 8-pol. 1m	1	
15	126638	Blindstop M8	3	
16	126641	Connector CI - M8-male 0,3m	9	
17	126703	Ventieleiland 3-voudig	3	
18	128382	LuchtfILTER + waterafscheider	1	



## 01.04. Stuklijst lichtbalk

Stukn.	Artikelnummer	Omschrijving	Aant.	Opmerking
1	121183	Sluitring M12 DIN125A ELVZ	4	
2	121201	Sluitring M5 DIN125A ELVZ	4	
3	121203	Sluitring M8 DIN125A ELVZ	1	
4	121319	Dopmoer	1	
5	122044	Slotbout M12x30 DIN603 ELVZ kl.8.8	2	
6	122062	Slotbout M8x20 DIN603 ELVZ 8.8	4	
7	122439	Inbusbout M5x10	4	
8	122460	Verdeeldoos 32-polig	1	
9	122470	Kabel met bajonetaansluiting links	1	
10	122471	Kabel met bajonetaansluiting rechts	1	
11	122545	Carrosseriering M8 DIN9021A ELVZ	1	
12	122768	Bout M12x35 DIN933 ELVZ	4	
13	122815	Bout M6x16 DIN933 ELVZ	6	
14	122876	Moer M8 DIN934 ELVZ	1	
15	122940	Moer M12ZB DIN985 ELVZ	6	
16	122964	Moer M5ZB DIN985 ELVZ	8	
17	122965	Moer M6ZB DIN985 ELVZ	6	
18	122967	Moer M8ZB DIN985 ELVZ	4	
19	123205	Borgveer 4mm dubbel	1	
20	124831	Werklamp LED	(2)	Optie
21	125365	Driehoekbord LRV	1	
22	125710	Pen	1	
23	126184	Markeringsbord links	1	
24	126279	Kentekenplaatverlichting	2	
25	126675	Inbusbout M5x25 DIN912 ELVZ	4	
26	128019	Valve plug female 2-polig 5m	4	
27	128070	Markeringsbord rechts	1	
28	128131	Kentekenplaathouder set 2 stuks	1	
29	200.05.001	Achterlamp LED links	1	
30	200.05.002	Achterlamp LED rechts	1	
31	200.05.005	Markeringslamp LED links	1	
32	200.05.006	Markeringslamp LED rechts	1	
33	338.01.003	Lichtbalk SP6834	1	
34	339.01.077	Steun markeringsbord	2	
35	339.01.079	Kentekenhouder	1	
36	339.03.039	Kunststof slangklem	4	
37	344.01.012	Steunpoot L=950mm	1	
38	344.01.023	Lichtbalk bevestiging	1	



Lucht bediende afsluiter (optie)

## 01.05. Stuklijst verdeler toebehoren

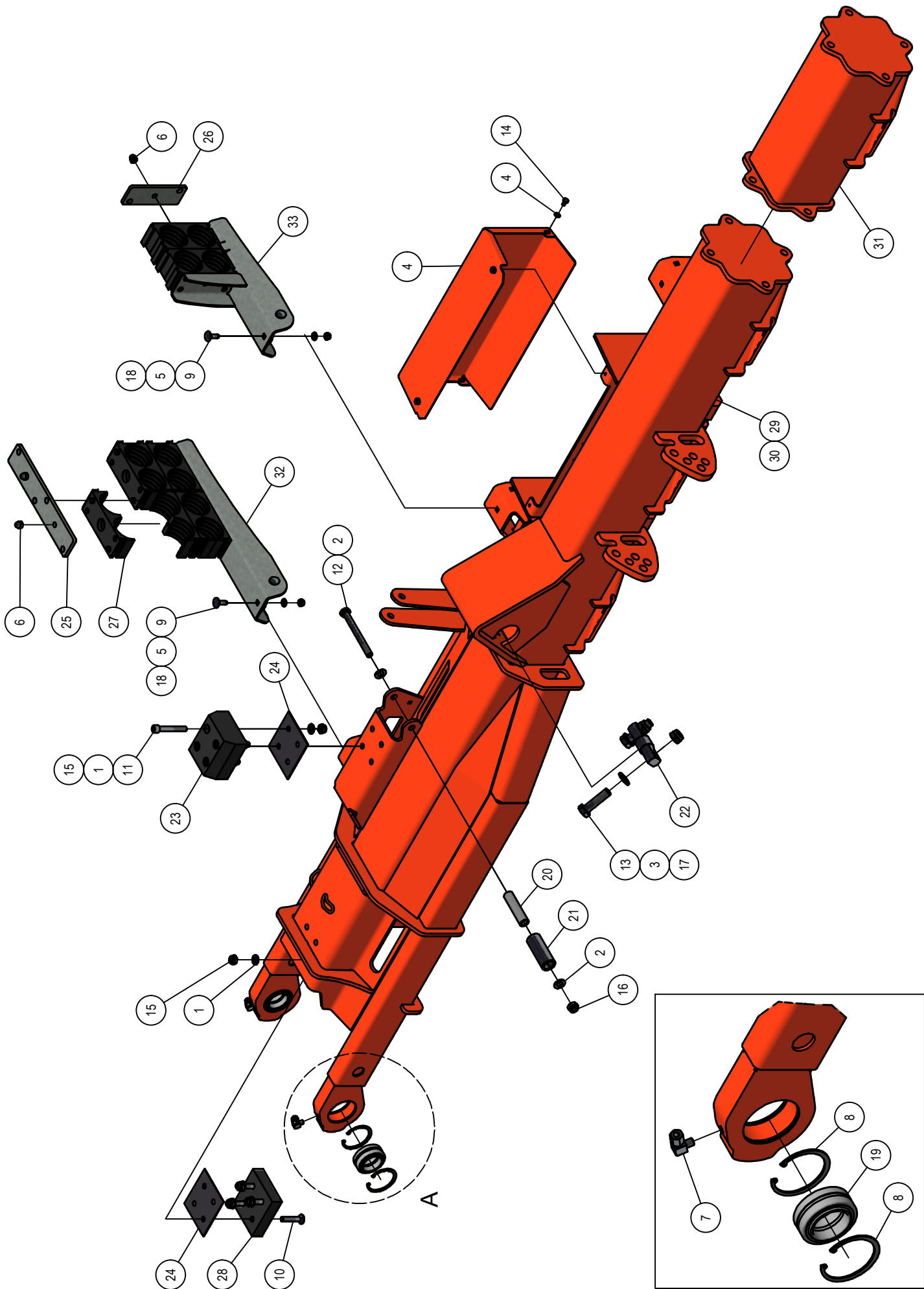
Stukn.	Artikelnummer	Omschrijving	Aant.	Opmerking
1	121187	Sluitring M16 DIN125A ELVZ	4	
2	121319	Dopmoer	10	
3	121683	Slangklem RVS	2	
4	122011	Afsluiter 6" vierkantflens	1	
5	122062	Slotbout M8x20 DIN603 ELVZ 8.8	4	
6	122112	Vierkantpakking 6"	3	
7	122748	Bout M10x25 DIN933 ELVZ	4	
8	122751	Bout M10x35 DIN933 ELVZ	3	
9	122768	Bout M12x35 DIN933 ELVZ	8	
10	122793	Bout M16x40 DIN933 ELVZ	4	
11	122937	Moer M10ZB DIN985 ELVZ	7	
12	122940	Moer M12ZB DIN985 ELVZ	8	
13	122945	Moer M16ZB DIN985 ELVZ	4	
14	122967	Moer M8ZB DIN985 ELVZ	4	
15	123363	Koppeling 15L-90°	2	
16	123617	Inschroef koppeling 15L-G1/2"	2	
17	123638	Koppeling	1	
18	124906	Slangklem RVS	(32)	
19	125515	Omdop zwart	1	
20	126047	Afsluitstop verdeler	(8)	
21	126745	Geleidebus 5-6"	1	
22	128780	Exacut ECC 40DN50	1	Zie bijlage in deze PDF
23	200.04.001	Schouten bemesterslang ø51mm p/mtr	1	Rollengte: 50mtr
24	200.04.004	Transportslang 5"	1	L= 750mm
25	338.03.002	Slangsteun hoofdframe	1	
26	338.03.003	Contrastrip 3-voudig	2	
27	338.03.004	Trekhevel	1	
28	338.03.005	Hendel afsluiterbediening	1	
29	338.03.016	Aanvoerbuis verdeler zij-ingang	1	
30	338.03.017	Blindflens aanvoerbuis verdeler	1	
31	339.03.037	Contrastrip L=140	4	
32	339.03.039	Kunststof slangklem	44	
33	344.04.014	Verdelersteun SPC6416	1	
34	344.04.015	Slangsteun verdeler	1	
35	344.04.016	Slangsteun enkel verdeler	2	

### Pneumatisch bediende afsluiter (optie)

Stukn.	Artikelnummer	Omschrijving	Aant.	Opmerking
1	124645	Insteeknippel haaks	1	
2	125607	Insteeknippel haaks	4	
3	126377	Geluiddemper	2	
4	126632	5/2-ventiel	1	
5	126633	Connector + LED 1,5m	1	
6	128184	Mesafsluiter 6" + luchtcilinder DW	1	



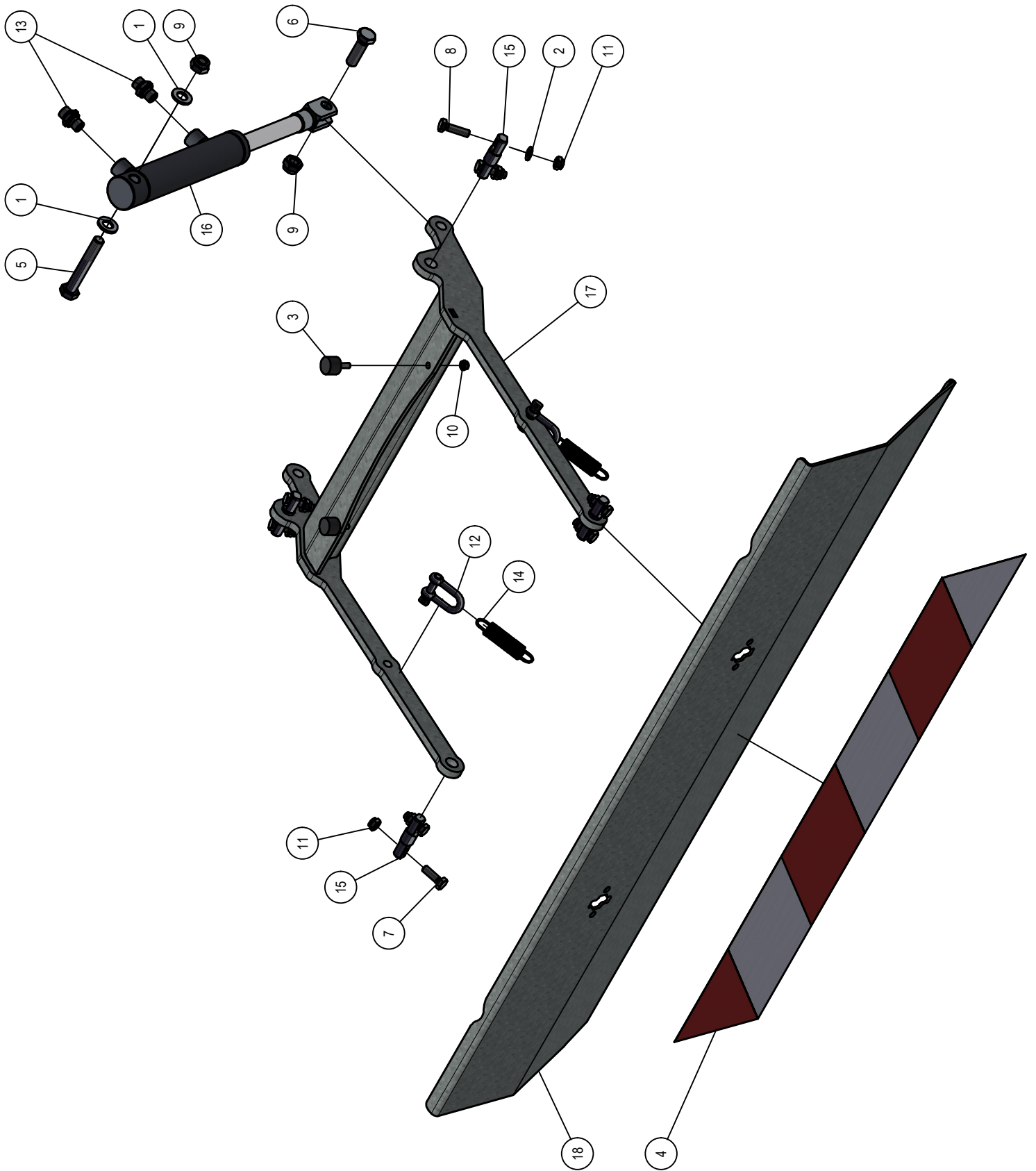
# 02. Opklaparm



Detail A

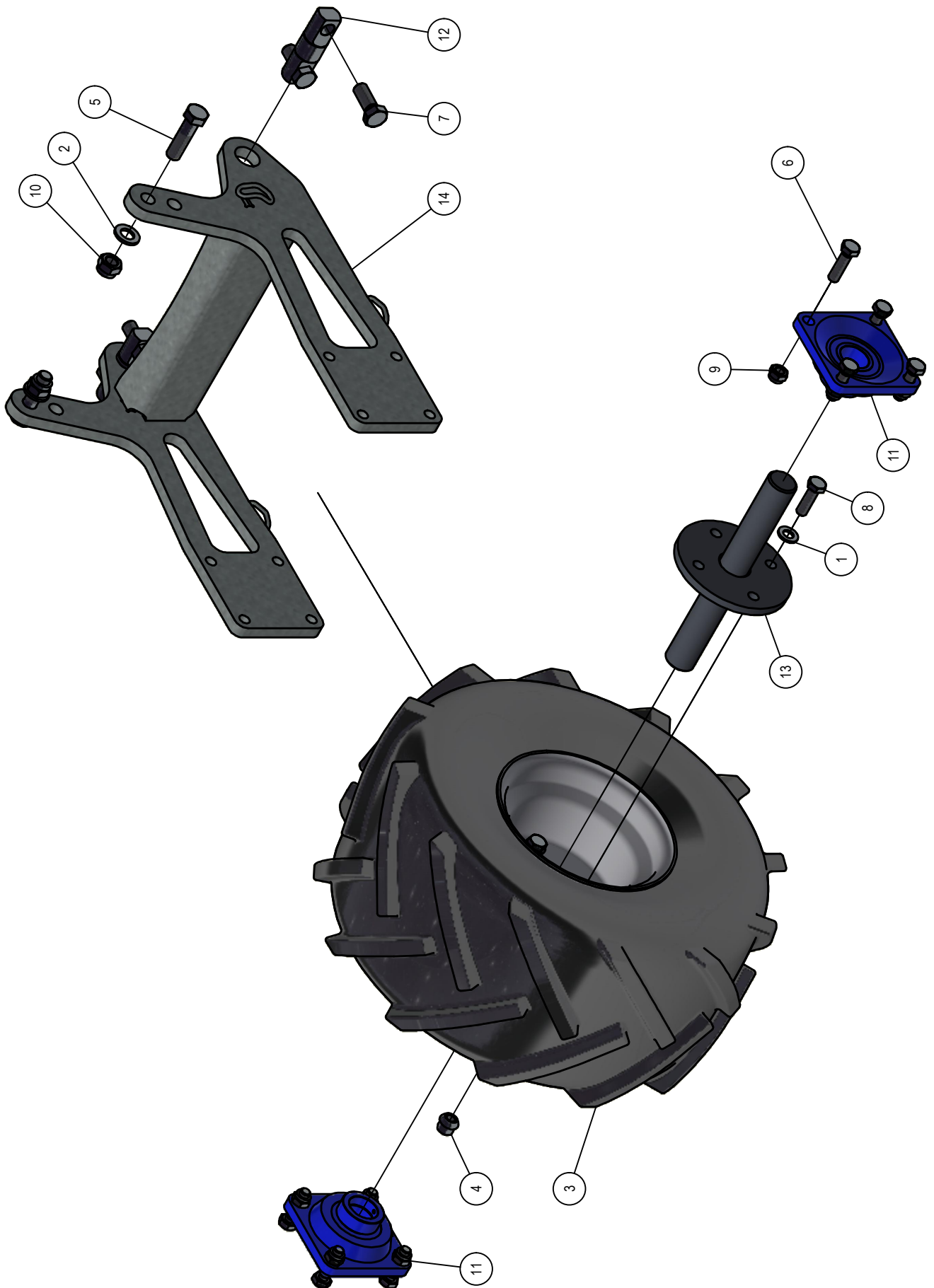
## 02. Stuklijst opklaparm

Stukn.	Artikelnummer	Omschrijving	Aant.	Opmerking
1	121179	Sluitring M10 DIN125A ELVZ	8	
2	121183	Sluitring M12 DIN125A ELVZ	2	
3	121187	Sluitring M16 DIN125A ELVZ	6	
4	121202	Sluitring M6 DIN125A ELVZ	6	
5	121203	Sluitring M8 DIN125A ELVZ	6	
6	121319	Dopmoer	3	
7	121627	Koppeling	2	
8	121889	Seegering huis	4	
9	122064	Slotbout M8x25	6	
10	122348	Verzonken inbusbout M10x50 DIN7991	4	
11	122567	Inbusbout M10x70 DIN912 ELVZ	4	
12	122665	Bout M12x120 DIN931 ELVZ	1	
13	122705	Bout M16x60	2	
14	122814	Bout M6x10 DIN933 ELVZ	4	
15	122937	Moer M10ZB DIN985 ELVZ	8	
16	122940	Moer M12ZB DIN985 ELVZ	1	
17	122945	Moer M16ZB DIN985 ELVZ	2	
18	122967	Moer M8ZB DIN985 ELVZ	6	
19	123593	Stangkoplager	2	
20	200.03.004	Vulbus opklapborging	1	
21	200.03.005	Rolbus opklapborging	1	
22	200.30.100	Oplegpen 30x100	1	
23	339.01.018	Vangblok HMPE	1	
24	339.01.052	Vulplaat borgblok	2	
25	339.03.035	Contrastrip L=280	1	
26	339.03.037	Contrastrip L=140	1	
27	339.03.039	Kunststof slangklem	(24)	
28	344.02.040	HMPE vangblok	1	
29	344.02.058	Opklaparm SPC6416 links	1	
30	344.02.059	Opklaparm SPC6416 rechts	1	
31	344.02.061	Koppeldeel extra element	(1)	Optie: SPC7218 (2x) SPC8020 (4x)
32	344.04.017	Slangsteun L=450mm	1	
33	344.04.018	Slangsteun L=145mm	1	



## 02.01. Stuklijst schijfafscherming

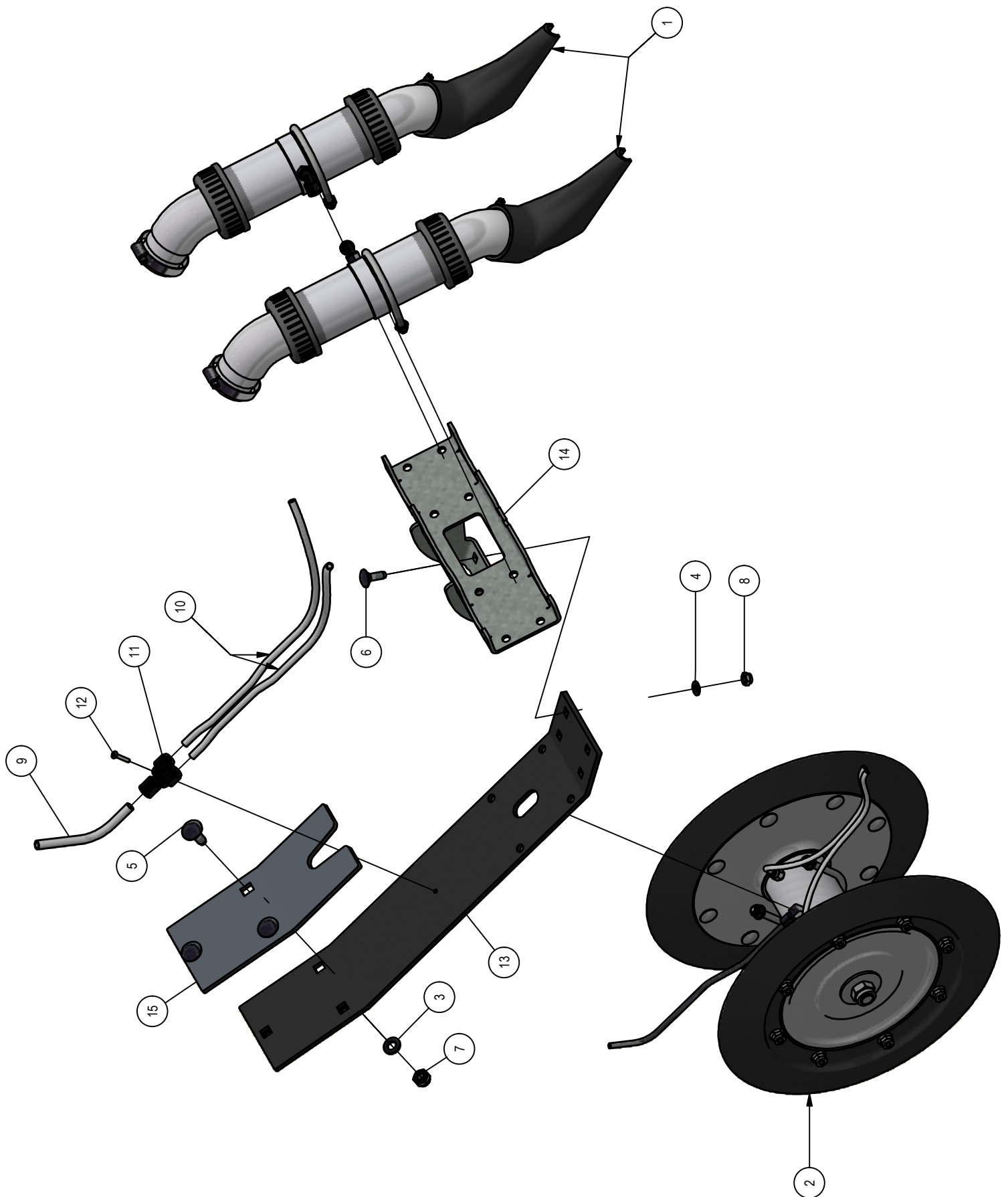
Stukn.	Artikelnummer	Omschrijving	Aant.	Opmerking
1	121183	Sluitring M12 DIN125A ELVZ	2	
2	121203	Sluitring M8 DIN125A ELVZ	4	
3	121399	Trillingsdemper	2	
4	122472	Reflektiemarkeringsticker (set l+r)	1	
5	122683	Bout M12x80 DIN931 ELVZ	1	
6	122769	Bout M12x40 DIN933 ELVZ	1	
7	122830	Bout M8x25 DIN933 ELVZ	4	
8	122831	Bout M8x30 DIN933 ELVZ	4	
9	122940	Moer M12ZB DIN985 ELVZ	2	
10	122965	Moer M6ZB DIN985 ELVZ	2	
11	122967	Moer M8ZB DIN985 ELVZ	8	
12	123301	D-Sluiting	2	
13	123638	Koppeling	2	
14	126389	Trekveer	2	
15	200.15.060	Oplegpen 15x60	4	
16	339.05.003	Opklapcil. elementafsch. D20/30-95	1	Afdichtset: 125660
17	344.02.054	Bedienings hevel	1	
18	344.02.062	Schijfafschermplaat	1	



## 02.02. Stuklijst steunwiel

Stukn.	Artikelnummer	Omschrijving	Aant.	Opmerking
1	121183	Sluitring M12 DIN125A ELVZ	4	
2	121187	Sluitring M16 DIN125A ELVZ	2	
3	121420	Band-wiel combinatie tractieprofiel	1	
4	122549	Wielmoer M12x1,5	4	
5	122705	Bout M16x60	2	
6	122771	Bout M12x45 DIN933 ELVZ	8	
7	122793	Bout M16x40 DIN933 ELVZ	4	
8	122895	Bout M12x1,5x40 DIN961 ELVZ	4	
9	122940	Moer M12ZB DIN985 ELVZ	8	
10	122945	Moer M16ZB DIN985 ELVZ	2	
11	124450	Flenslagerblok	2	
12	200.30.100	Oplegpen 30x100	2	
13	339.01.027	Wielas met flens	1	
14	344.02.057	Wielgaffel	1	

### 03. Element schijfkouter

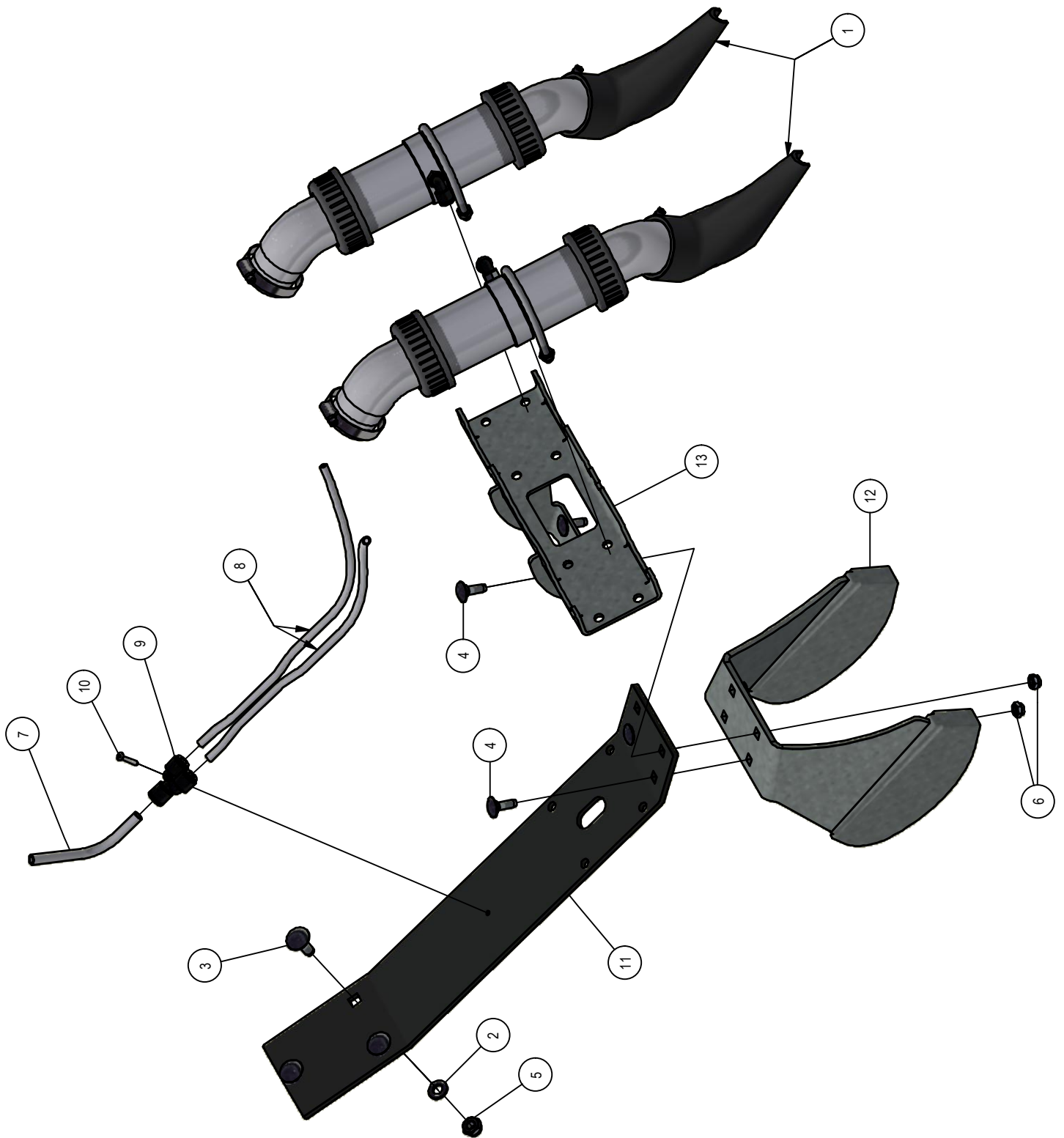


### 03. Stuklijst element schijfkouter

Stukn.	Artikelnummer	Omschrijving	Aant.	Opmerking
1		Pneumatic afsluiter compleet	2	Zie pagina: 27
2		Schijfkouter compleet	1	Zie pagina: 29
3	121179	Sluistring M10 DIN125A ELVZ	3	
4	121203	Sluistring M8 DIN125A ELVZ	2	
5	122036	Slotbout M10x30 DIN603 ELVZ kl.8.8	3	
6	122064	Slotbout M8x25	2	
7	122937	Moer M10ZB DIN985 ELVZ	3	
8	122967	Moer M8ZB DIN985 ELVZ	2	
9	124630	Luchtslang 10x1,5mm	(1)	Rollengte: 50mtr
10	124631	Luchtslang 8x1,25mm	(2)	Rollengte: 50mtr
11	124647	Insteeknippel Y-stuk	1	
12	125848	Popnagel 4,00x25mm	1	
13	344.03.002	Veerblad element	1	
14	344.03.007	Luchtafsluiterbevestiging	1	
15	344.03.008	Veerblad kort 6mm	(1)	



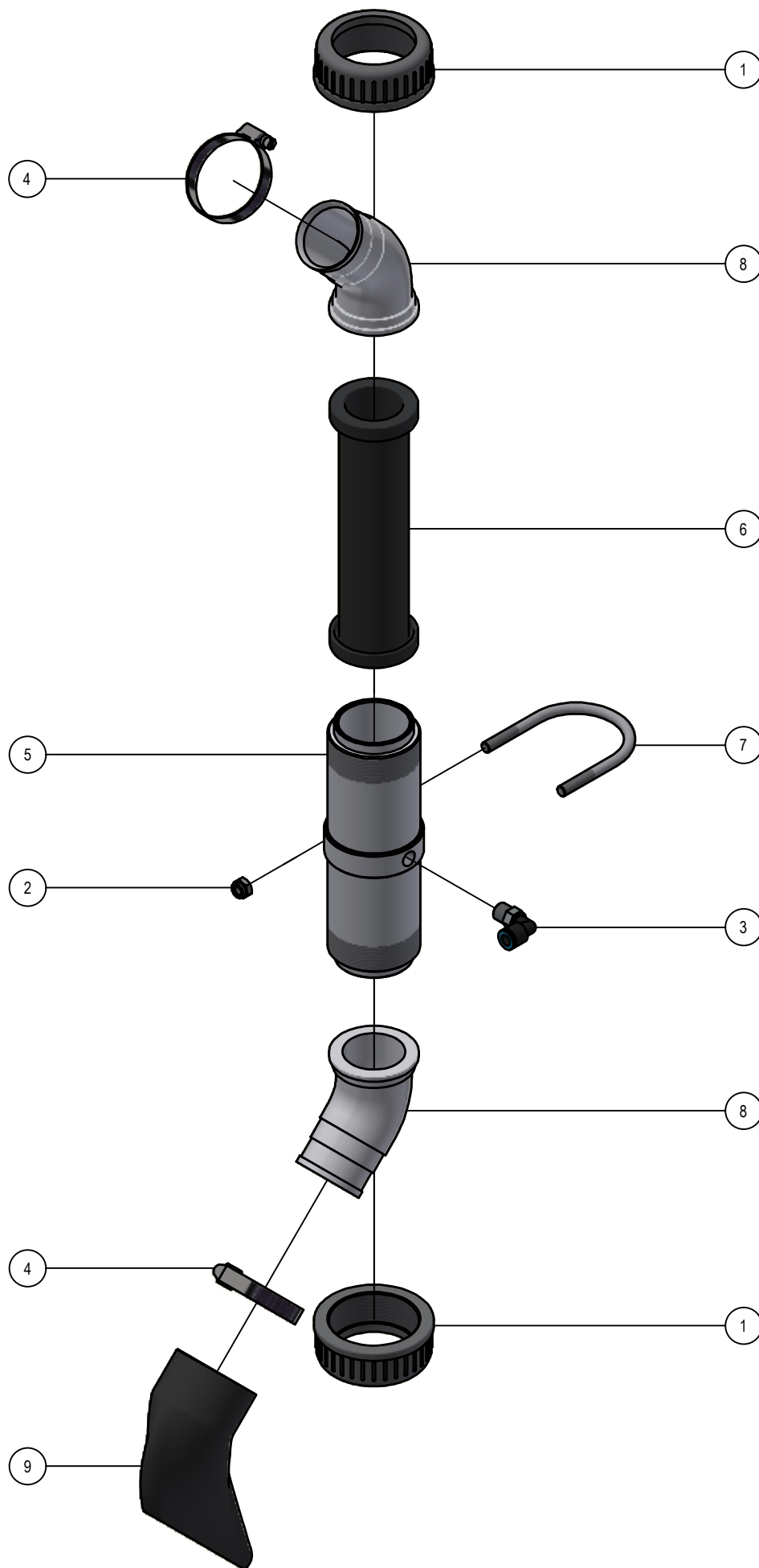
# 03.01. Element sleepvoet



## 03.01. Stuklijst element sleepvoet

Stukn.	Artikelnummer	Omschrijving	Aant.	Opmerking
1		Pneumatic afsluiter compleet	2	Zie pagina: 27
2	121179	Sluitring M10 DIN125A ELVZ	3	
3	122036	Slotbout M10x30 DIN603 ELVZ kl.8.8	3	
4	122064	Slotbout M8x25 DIN603 Elvz 8.8	4	
5	122937	Moer M10ZB DIN985 ELVZ	3	
6	122967	Moer M8ZB DIN985 ELVZ	4	
7	124630	Luchtslang 10x1,5mm	(1)	Rollengte: 50mtr
8	124631	Luchtslang 8x1,25mm	(2)	Rollengte: 50mtr
9	124647	Insteeknippel Y-stuk	1	
10	125848	Popnagel 4,00x25mm	1	
11	344.03.002	Veerblad element	1	
12	344.03.004	Koutervoet	1	
13	344.03.007	Luchtafsluiterbevestiging	1	

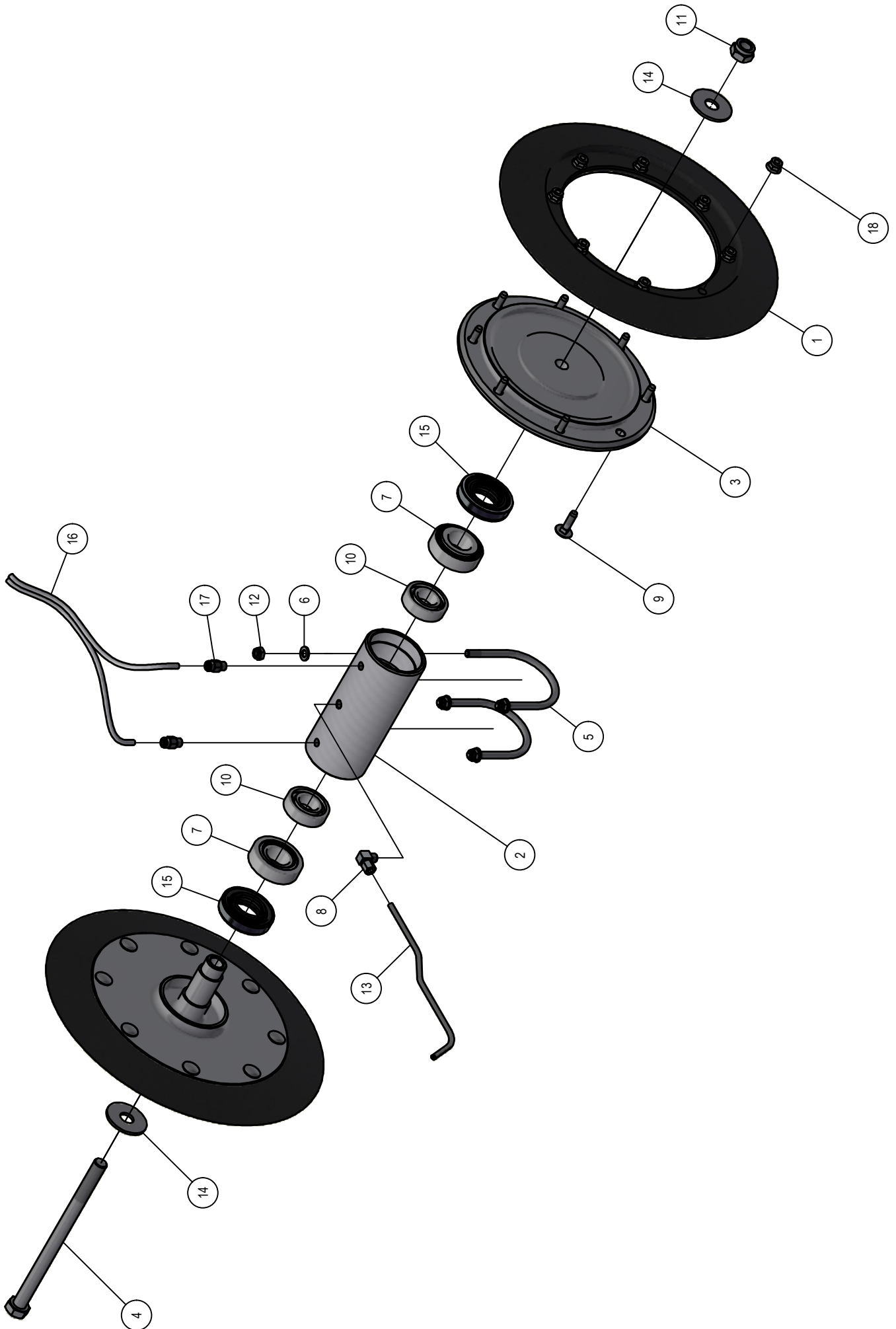
# 03.02. Pneumatic afsluiter



## 03.02. Stuklijst pneumatic afsluiter

Stukn.	Artikelnummer	Omschrijving	Aant.	Opmerking
1	121350	Moer PVC	2	
2	122969	Moer M8ZB DIN985 RVS A4	2	
3	124646	Insteeknippel haaks	1	
4	124906	Slangklem RVS	2	
5	309.09.014	Luchtafsluiterbuis	1	
6	309.09.015	Rubbervoering luchtafsluiter	1	
7	309.09.018	Klembeugel M8 ø65mm RVS304	1	
8	309.09.019	Kraagtule 45° ø50,5mm	2	
9	339.02.022	Uitlooprubber Spider	1	

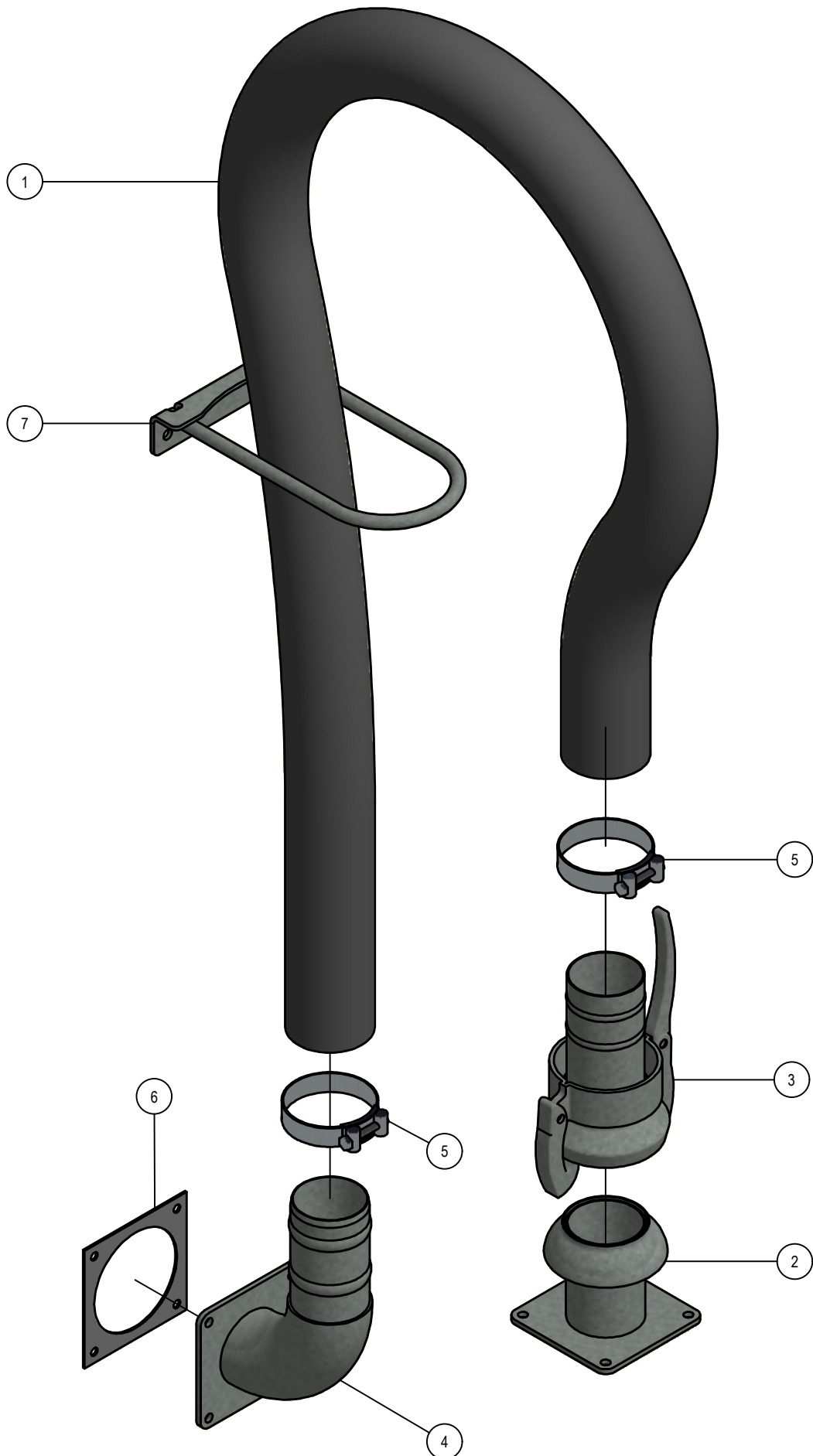
# 03.03. Schijfkouter



### 03.03. Stuklijst schijfkouter

Stukn.	Artikelnummer	Omschrijving	Aant.	Opmerking
1	339.02.002	Kouterschijf	2	
2	339.02.003	Lagerhuis element	1	
3	339.02.005	Bevestigingsflens	2	
4	339.02.010	Borgbout M16 RVSA2	1	
5	344.03.005	Klembeugel M8 ø76mm RVS304	2	
6	121204	Sluitring M8 DIN125 RVS	4	
7	121537	Conisch rollager	2	
8	121625	Koppeling	1	
9	122067	Slotbout M8x30 DIN603 RVS	16	
10	122090	Diepgroefkogellager	2	
11	122947	Moer M16ZB DIN985 RVS	1	
12	122969	Moer M8ZB DIN985 RVS A4	4	
13	123809	Vetleiding ø6mm p/mtr	(1)	
14	125717	Carrosseriering M16 DIN9021A RVS-A2	2	
15	125729	Cassette seal	2	
16	125863	Luchtslang 6mm p/m	2	L= +/-300mm
17	125865	Insteeknippel	2	
18	126733	Vlakmoer M8ZB DIN6926 RVSA4	16	

# 04.01. Toevoerslang 4"

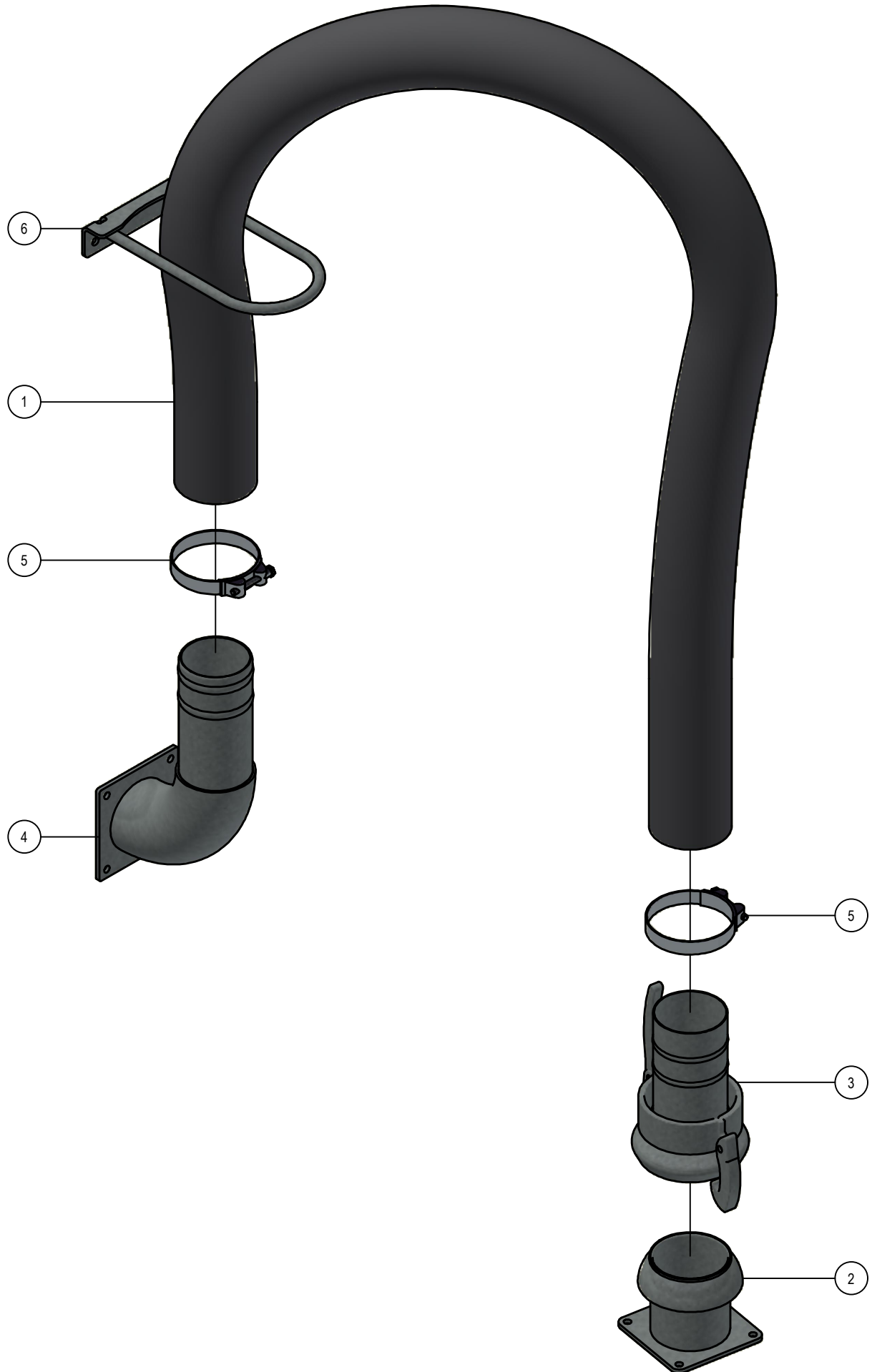


## 04.01. Stuklijst toevoerslang 4"

Stukn.	Artikelnummer	Omschrijving	Aant.	Opmerking
1	121588	Zuigslang 4" grijs L=3 mtr.	1	
2	121634	KKV+ flens 4"	1	
3	121648	KKM 4" + tule	1	
4	121655	Flens 4"+ bocht 90° + tule	1	
5	121679	MAG slangklem 113-121mm	2	
6	122112	Vierkantpakking 6"	1	
7	316.03.020	Slang geleidingsteun L=407mm	1	



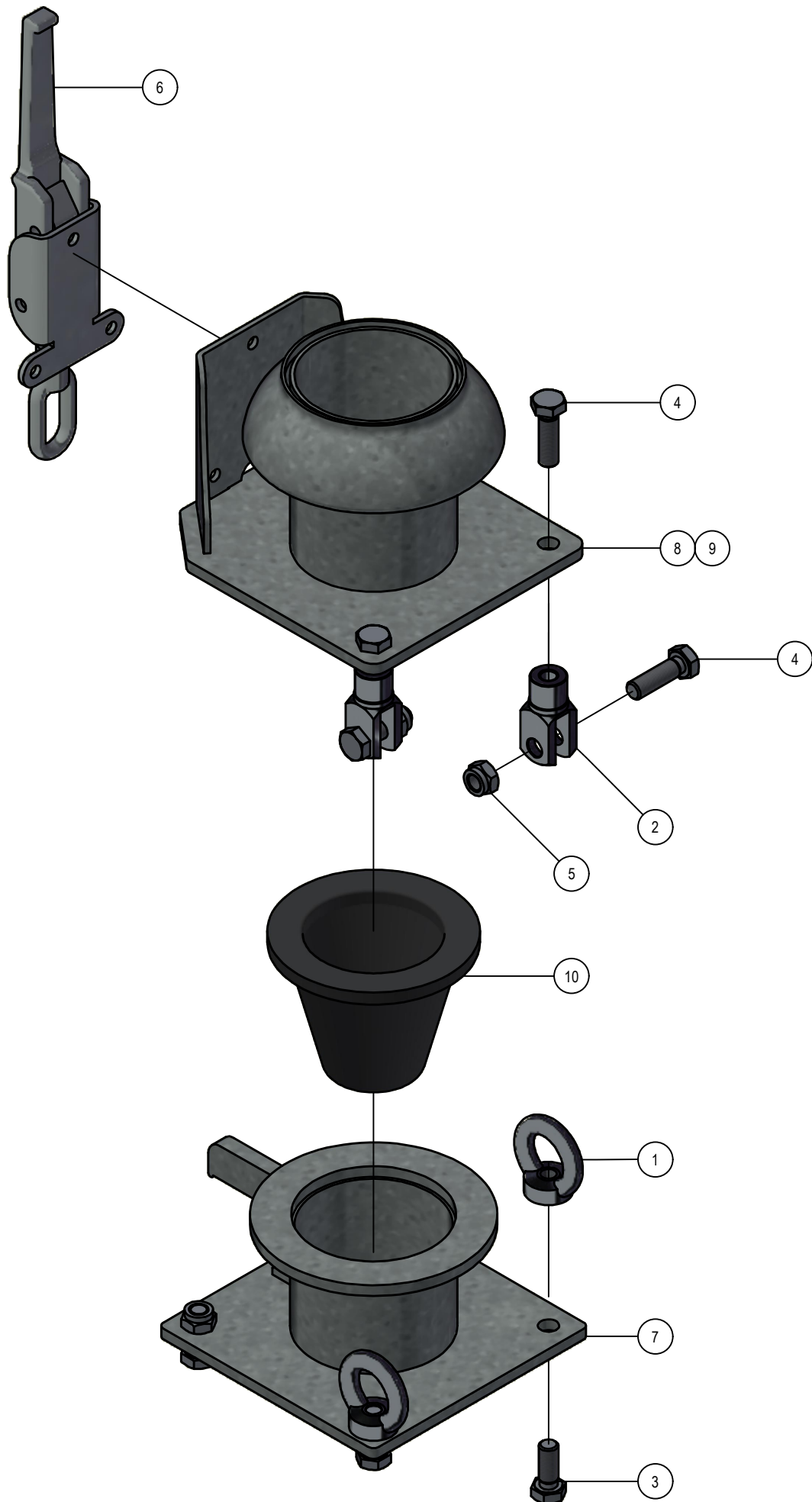
# 04.02. Toevoerslang 5"



## 04.02. Stuklijst toevoerslang 5"

Stukn.	Artikelnummer	Omschrijving	Aant.	Opmerking
1	121901	Zuigslang 5" grijs L=3 mtr.	1	
2	121925	KKV 5" + flens	1	
3	121935	KKM 5" + tule	1	
4	121944	Flens + tule 5" 90°	1	
5	124731	1-delige slangklem	2	
6	316.03.020	Slang geleidingsteun L=407mm	1	

# 04.03. Doseringset



## 04.03. Stuklijst doseringset

Stukn.	Artikelnummer	Omschrijving	Aant.	Opmerking
1	122006	Oogmoer M12 DIN582 ELVZ	2	
2	122258	Stelgaffel M12x24 DIN71752	2	
3	122765	Bout M12x30 DIN933 ELVZ	4	
4	122769	Bout M12x40 DIN933 ELVZ	4	
5	122940	Moer M12ZB DIN985 ELVZ	4	
6	123111	Excentersluiting verzinkt	1	
7	309.05.001	Dusehouder	1	
8	309.05.002	Aansluiting 4" duseset	1	
9	309.05.003	Aansluiting 5" duseset	1	
10	310.05.012	Conus SBR rubber 60° shore	1	